

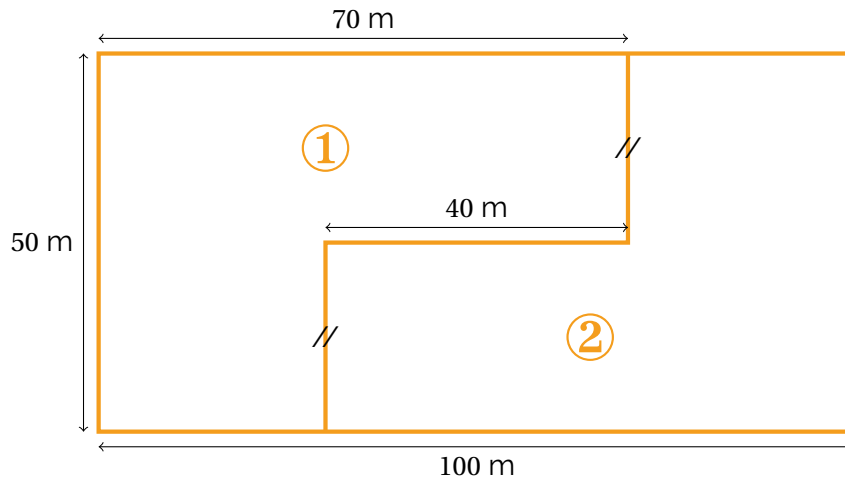


MESURE NIVEAU 1 - PÉRIMÈTRE ET AIRES

EX 1

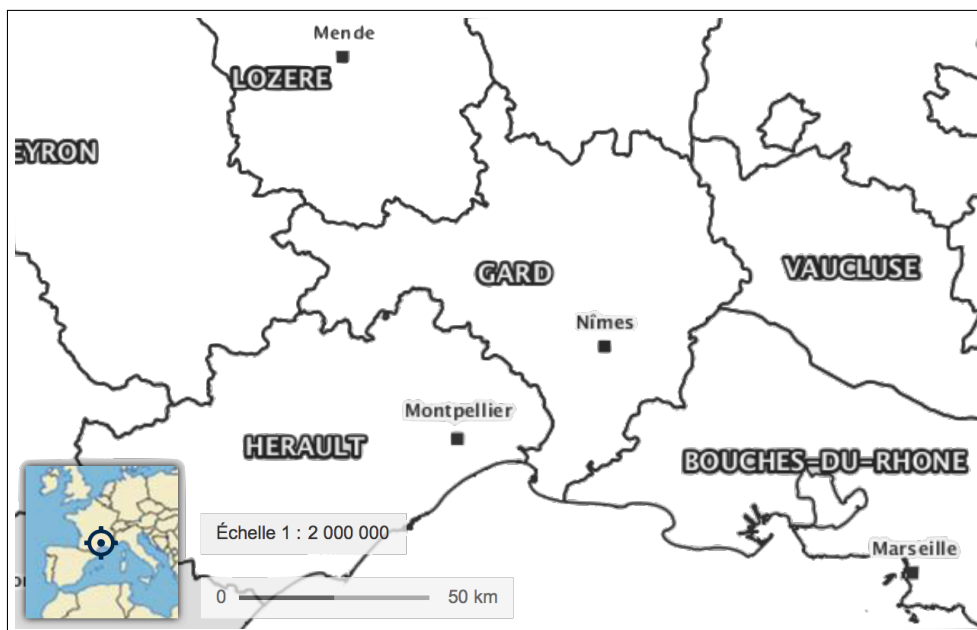
Le père d'Aude et Christophe laisse en héritage un champ de forme rectangulaire que les enfants décident de partager comme ci-dessous.

1. Sachant que 1 mètre de clôture coûte 15 centimes, combien chaque enfant devra payer pour clôturer son champ.
2. Sachant que pour 1 mètre-carré de gazon il faut dépenser 8 centimes, combien chaque enfant devra payer pour remettre du gazon sur son champ ?



EX 2

1. Estimer les distances de Nîmes à Montpellier, de Nîmes à Mende et de Nîmes à Marseille en expliquant la méthode utilisée.
2. Estimer la superficie du Gard en expliquant la méthode et en détaillant les différents calculs.
3. Chercher la superficie exacte du Gard et déterminer votre marge d'erreur.



Source : <https://www.geoportail.gouv.fr>

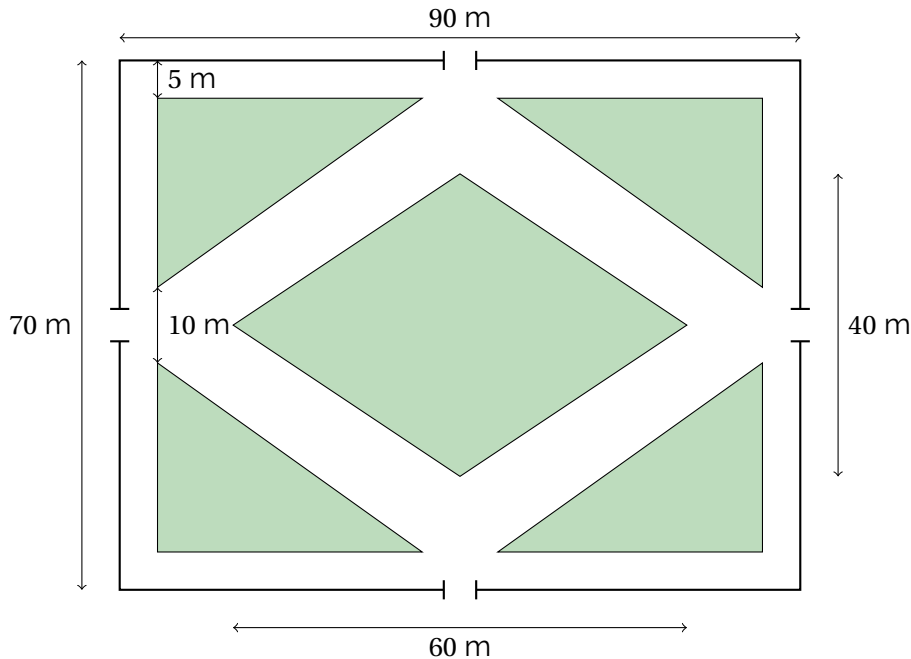




## MESURE NIVEAU 1 - PÉRIMÈTRE ET AIRES

EX 3

Un parc public rectangulaire a une longueur de 90 m et une largeur de 70 m. Une allée de 5 m de large en fait le tour et quatre allées séparent les pelouses.



1. Calculer l'aire du parc.
2. Calculer l'aire des pelouses.
3. Calculer l'aire totale de toutes les allées.
4. On entoure le parc d'une clôture en laissant quatre entrées larges de 4 m. Quelle est la longueur totale de la clôture à prévoir ?
5. Pour refaire les pelouses, on achète des sacs de 5 kg de semence qui coûtent 15,90 € le sac. Sachant qu'on compte un sac de 5 kg pour 200 m<sup>2</sup> de pelouse, combien va coûter la réfection de la pelouse ?

EX 4

Pour cet exercice, on utilisera le carreau comme unité.

1. Tracer un polygone qui a pour périmètre 12 et pour aire 6.
2. Tracer un polygone qui a pour périmètre 12 et pour aire 7.
3. Tracer un polygone qui a pour périmètre 12 et pour aire 8.
4. Tracer un polygone qui a pour périmètre 12 et pour aire 9.
5. Est-il possible de dessiner une figure pour laquelle la valeur numérique de l'aire est supérieure à celle du périmètre ?

